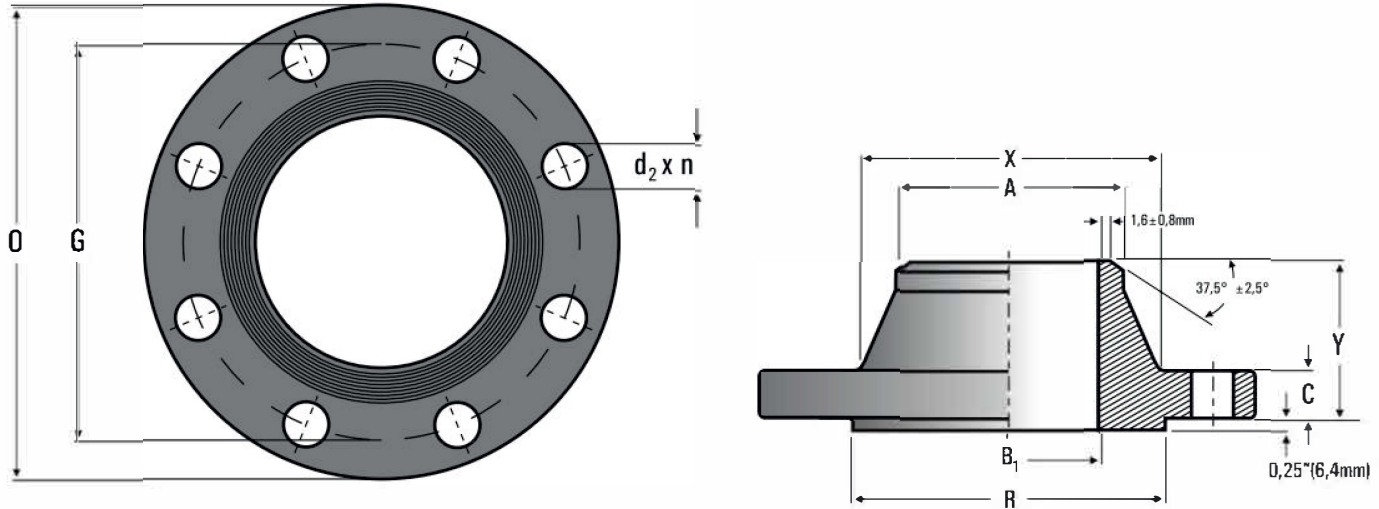


Welding Neck Flange Class 1500

(ASME B 16.5-1996 + MSS-SP 44 -1996) B16.47-A / B16.47-B



PIPE		O	Cmin	R	DRILLINGS			B1	X	A	Y	WEIGHT[kg]
DN	NPS				n	G	d2					
ASME B16.5-1996												
15	1/2"	121	22.4	34.9	4	82.6	22.2	38	21.3	60	2	
20	3/4"	130	25.4	42.9	4	88.9	22.2	44	26.7	70	3	
25	1"	149	28.4	50.8	4	101.6	25.4	52	33.4	73	4	
32	1 1/4"	159	28.4	63.5	4	111.1	25.4	63	42.2	73	4.6	
40	1 1/2"	178	31.8	73	4	123.8	28.5	70	48.3	83	6.5	
50	2"	216	38.1	92.1	8	165.1	25.4	105	60.3	102	11.5	
65	2 1/2"	244	41.1	104.8	8	190.5	28.5	124	73	105	15.8	
80	3"	267	47,7	127	8	203,5	25.4	133	88.9	117	22	
100	4"	311	54	157.2	8	241,3	35	162	114.3	124	30	
125	5"	375	73,1	185.7	8	292,1	41.1	197	141.3	156	57,9	
150	6"	394	82,6	215.9	12	317,5	38.1	229	168.3	171	70	
200	8"	483	92,1	269.9	12	393,7	44,5	298	219.1	213	119	
250	10"	584.2	107,9	323.8	16	482.6	44.5	368	273	254	204	
300	12"	675	123,9	381	20	571,5	50.8	451	323.9	273	303	
350	14"	749	133,4	412.8	20	635	53.8	495	355.6	297,9	426	
400	16"	705	146,1	469.9	20	704	66.5	552	406.4	311	567	
450	18"	787	162	533.4	20	774,7	73,2	597	457	327	737	
500	20"	857	177,B	584.2	20	832	79,2	641	508	356	930	
600	24"	1041	203,2	692.2	20	990,6	91,9	762	610	406	1510	

Charges Customer upon Request

Dimensions are in mm.