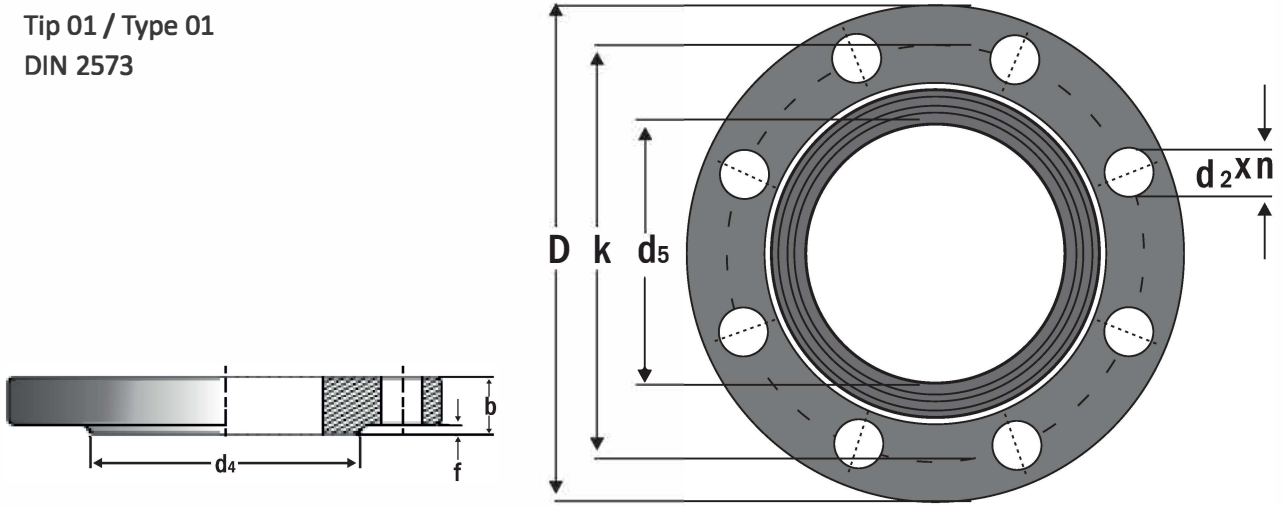


Flanges Weld On Pipes PN 6

TS ISO 7005-1 - EN 1092-1

Tip 01 / Type 01

DIN 2573



PIPE	FLANGE					Raised Face				Drillings			Weight
	DN	d5	D	b		k	d4		f		n	screw	
1092-1				7005-1	1092-1		7005-1	1092-1	7005-1				
10	18	75	12	12	50	35	33	2	2	4	M10	11	0,363
15	22	80	12	12	55	40	38	2	2	4	M10	11	0,41
20	27,5	90	14	14	65	50	48	2	2	4	M10	11	0,6
25	34,5	100	14	14	75	60	58	2	2	4	M10	11	0,74
32	43,5	120	16	16	90	70	69	2	2	4	M12	14	1,19
40	49,5	130	16	16	100	80	78	2	2	4	M12	14	1,39
50	61,5	140	16	16	110	90	88	2	2	4	M12	14	1,53
65	77,5	160	16	16	130	110	108	2	2	4	M12	14	1,89
80	90,5	190	18	18	150	128	124	2	2	4	M16	18	2,98
100	116	210	18	18	170	148	144	2	2	4	M16	18	3,46
125	141,5	240	20	20	200	178	174	2	2	8	M16	18	4,6
150	170,5	265	20	20	225	202	199	2	2	8	M16	18	5,22
200	221,5	320	22	22	280	258	254	2	2	8	M16	18	7,15
250	276,5	375	24	24	335	312	309	2	2	12	M16	18	9,61
300	327,5	440	24	24	395	365	363	2	2	12	M20	22	12,6
350	359,5	490	26	26	445	415	413	2	2	12	M20	22	15,6
400	411	540	28	28	495	465	463	2	2	16	M20	22	18,4
450	462	595	30	30	550	520	518	2	2	16	M20	22	21,4
500	513,5	645	30	32	600	570	568	2	2	20	M20	22	24,6
600	616,5	755	32	36	705	670	667	2	2	20	M24	26	34,8
700	b	860	-	40	810	775	772	2	5	24	M24	26	57
800	b	975	-	44	920	880	878	2	5	24	M27	30	78
900	b	1075	-	48	1020	980	978	2	5	24	M27	30	94
1000	b	1175	-	52	1120	1080	1078	2	5	28	M27	30	112
1200	b	1405	-	60	1340	1295	1295	2	5	32	M30	33	180
1400	b	1630	-	72	1560	1510			5	36	M33	36	-
1600	b	1830	-	80	1760	1710			5	40	M33	36	-
1800	b	2045	-	88	1960	1920			5	44	M36	39	-
2000	b	2265	-	96	2180	2125			5	48	M39	42	-

Ölçüler mm.'dir. / Dimensions are in mm.