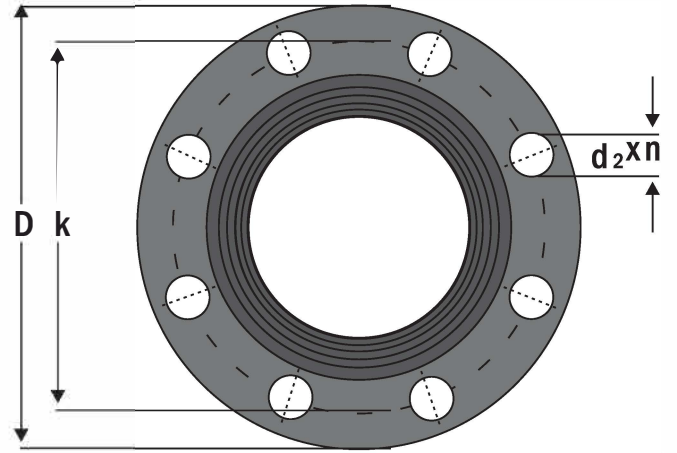
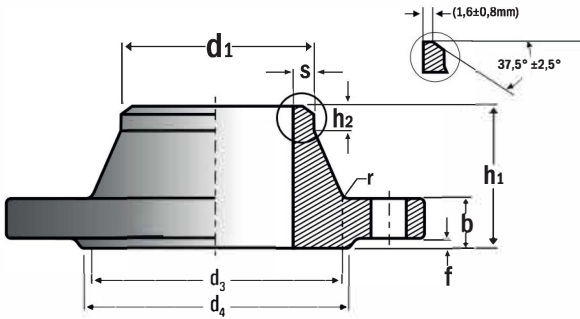


Welding Neck Flanges PN 40

TS ISO 7005-1 - EN 1092-1

Tip 11 / Type 11

DIN 2635



PIPE	FLANGE						NECK						Raised Face				Drillings			Weigh	
	d1	D	b		k	h1	d3		S		r		h2		d4		f		n		screw
DN	1092-1		1092-1	7005-1			1092-1	7005-1	1092-1	7005-1	1092-1	7005-1	1092-1	7005-1	1092-1	7005-1	1092-1	7005-1	1092-1	7005-1	1092-1
10	17,2	90	16	14	60	35	28	28	1,8	2,3	4	3	6	40	41	2	2	4	M12	14	0,661
15	21,3	95	16	14	65	38	32	32		3,2	4	3	6	45	46	2	2	4	M12	14	0,746
20	26,9	105	18	16	75	40	40	40	2,3	3,2	4	4	6	58	56	2	2	4	M12	14	1,06
25	33,7	115	18	16	85	40	46	46	2,6	3,2	4	4	6	68	65	2	2	4	M12	14	1,29
32	42,4	140	18	18	100	42	56	56	2,6	3,6	6	5	6	78	76	2	2	4	M16	18	1,88
40	48,3	150	18	18	110	45	64	64	2,6	3,6	6	5	7	88	84	2	2	4	M16	18	2,33
50	60,3	165	20	20	125	48	75	74	2,9	4	6	5	8	102	99	2	2	4	M16	18	2,82
65	76,1	185	22	22	145	52	90	92	2,9	5	6	6	10	122	118	2	2	8	M16	18	3,74
80	88,9	200	24	24	160	58	105	110	3,2	5,6	6	6	12	138	132	2	2	8	M16	18	4,75
100	114,3	235	24	24	190	65	134	134	3,6	6,3	6	6	12	162	156	2	2	8	M20	22	6,52
125	139,7	270	26	26	220	68	162	162	4	6,3	8	6	12	188	184	2	2	8	M24	26	9,07
150	168,3	300	28	28	250	75	192	190	4,5	7,1	10	8	12	218	211	2	2	8	M24	26	11,8
200	219,1	375	34	34	320	88	244	244	6,3	8	8	8	16	285	284	2	2	12	M27	30	21,5
250	273	450	38	38	385	105	306	306	7,1	10	12	10	18	345	345	2	2	12	M30	33	34,9
300	323,9	515	42	42	450	115	362	362	8	10	12	10	18	410	409	2	2	16	M30	33	49,7
350	355,6	580	46	46	510	125	408	408	8,8	11	12	10	20	465	465	2	2	16	M33	36	68,1
400	406,4	660	50	50	585	135	462	462	11	12,5	12	10	20	535	535	2	2	16	M36	39	96,5
450	457	685	57	57	610	135	500	500	12,5	14,2	12	12	20	560	560	2	2	20	M36	39	99,7
500	508	755	57	57	670	140	562	562	14,2	16	12	12	20	615	615	2	2	20	M39	42	117
600	610	890	72	72	795	150	666	666	16	17,5	12	12	20	735	735	2	2	20	M45	48	148

Ölçüler mm.'dir. / Dimensions are in mm.