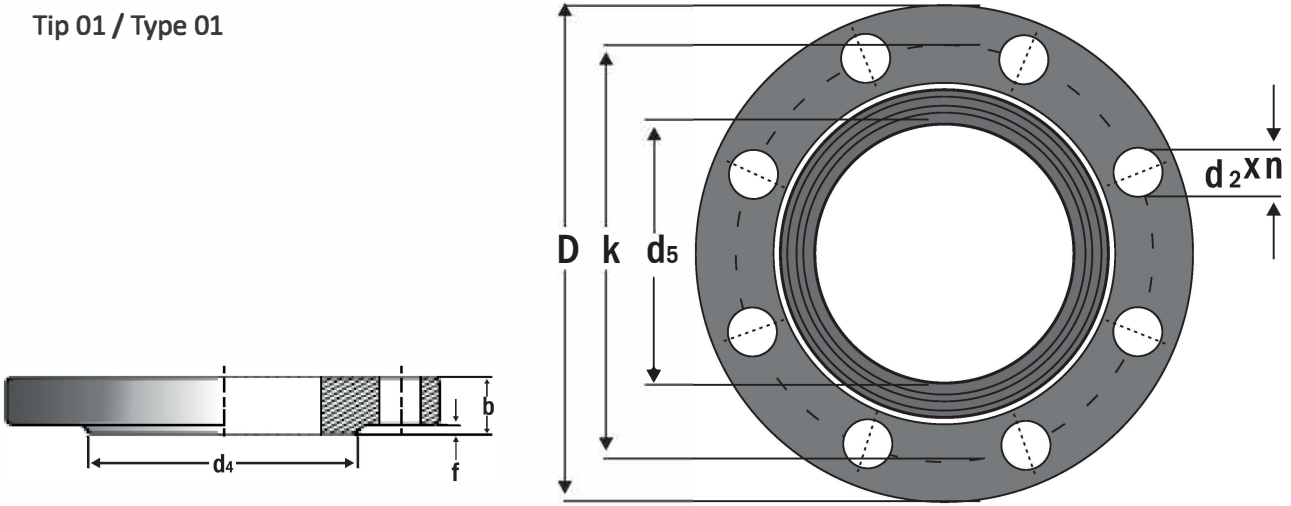


## Flanges Weld On Pipes PN 40

TS ISO 7005-1 - EN 1092-1

Tip 01 / Type 01



PIPE	FLANGE					Raised Face				Drillings			Weight
	DN	d5	D	b		k	d4		f		n	screw	
1092-1				7005-1	1092-1		7005-1	1092-1	7005-1				
10	18	90	14	14	60	40	41	2	2	4	M12	14	-
15	22	95	14	14	65	45	46	2	2	4	M12	14	-
20	27,5	105	16	16	75	58	56	2	2	4	M12	14	-
25	34,5	115	16	16	85	68	65	2	2	4	M12	14	-
32	43,5	140	18	18	100	78	76	2	2	4	M16	18	-
40	49,5	150	18	18	110	88	84	2	2	4	M16	18	-
50	61,5	165	20	20	125	102	99	2	2	4	M16	18	-
65	77,5	185	22	22	145	122	118	2	2	8	M16	18	-
80	90,5	200	24	24	160	138	132	2	2	8	M16	18	-
100	116	235	26	26	190	162	156	2	2	8	M20	22	-
125	141,5	270	28	28	220	188	184	2	2	8	M24	26	-
150	170,5	300	30	30	250	218	211	2	2	8	M24	26	-
200	221,5	375	36	36	320	285	284	2	2	12	M27	30	-
250	276,5	450	42	42	385	345	345	2	2	12	M30	33	-
300	327,5	515	48	48	450	410	409	2	2	16	M30	33	-
350	359,5	580	54	55	510	465	465	2	2	16	M33	36	-
400	411	600	60	60	585	535	535	2	2	15	M36	39	-
450	462	685	66	66	610	560	560	2	2	20	M36	39	-
500	513,5	755	72	72	670	615	615	2	2	20	M39	42	-
600	616,5	890	84	84	795	735	735	2	2	20	M45	48	-

Ölçüler mm.'dir. / Dimensions are in mm.