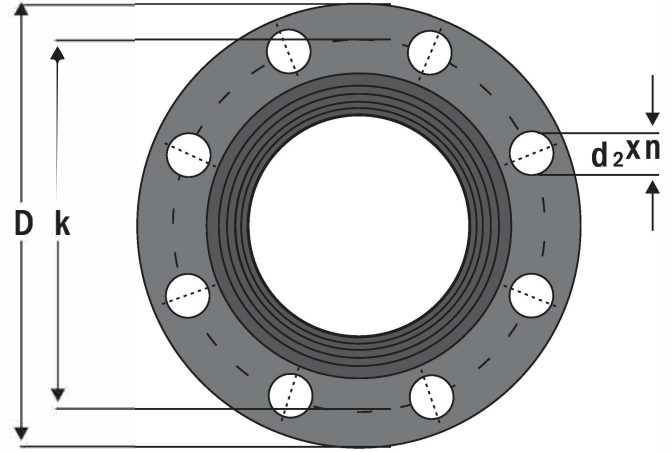
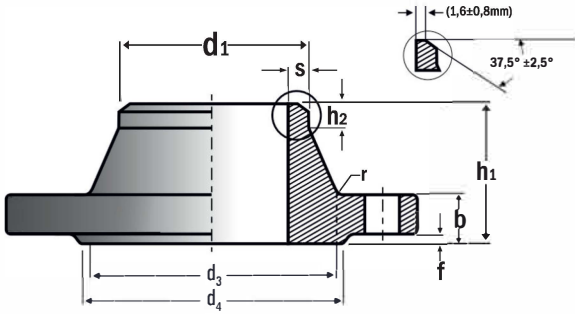


Welding Neck Flanges PN 25

TS ISO 7005-1 - EN 1092-1

Tip 11 / Type 11

DIN 2634



PIPE	FLANGE						NECK						Raised Face				Drillings		Weigh		
	d1	D	b		k	h1	d3		s		l'		h2	d4		f	n	screw		d2	kg
DN	1092-1		1092-1	7005-1			1092-1	7005-1	1092-1	7005-1	1092-1	7005-1	1092-1	1092-1	7005-1	1092-1	7005-1	1092-1			
10	17,2	90	16	14	60	35	28	28	1,8	2,3	3	3	6	40	41	2	2	4	M12	14	0,661
15	21,3	95	16	14	65	38	32	32		3,2	3	3	6	45	46	2	2	4	M12	14	0,746
20	26,9	105	18	16	75	40	40	40	2,3	3,2	4	4	6	58	56	2	2	4	M12	14	1,06
25	33,7	115	18	16	85	40	46	46	2,6	3,2	4	4	6	68	65	2	2	4	M12	14	1,29
32	42,4	140	18	18	100	42	56	56	2,6	3,6	6	5	6	78	76	2	2	4	M16	18	1,88
40	48,3	150	18	18	110	45	64	64	2,6	3,6	6	5	8	88	84	2	2	4	M16	18	2,33
50	60,3	165	20	20	125	48	75	74	2,9	4	6	5	8	102	99	2	2	4	M16	18	2,82
65	76,1	185	22	22	145	52	90	92	2,9	5	6	6	10	122	118	2	2	4	M16	18	3,74
80	88,9	200	24	24	160	58	105	110	3,2	5,6	8	6	12	138	132	2	2	8	M16	18	4,75
100	114,3	235	24	24	190	65	134	134	3,6	6,3	8	8	12	162	156	2	2	8	M20	22	6,52
125	139,7	270	26	26	220	68	162	162	4	6,3	8	8	12	188	184	2	2	8	M24	26	9,07
150	168,3	300	28	28	250	75	192	190	4,5	7,1	10	10	12	218	211	2	2	8	M24	26	11,8
200	219,1	360	30	30	310	80	244	244	6,3	6,3	10	10	16	278	274	2	2	12	M24	26	17
250	273	425	32	32	370	88	298	296	7,1	6,3	12	10	18	335	330	2	2	12	M27	30	24,4
300	323,9	485	34	34	430	92	352	350	8	7,1	12	10	18	395	389	2	2	16	M27	30	31,2
350	355,6	555	38	38	490	100	398	398	8	8	12	10	20	450	448	2	2	16	M30	33	47,2
400	406,4	620	40	40	550	110	452	452	8,8	8,8	12	10	20	503	503	2	2	16	M33	36	61,7
450	457	670	46	46	600	110	500	500	8,8	10	12	12	20	555	548	2	2	20	M33	36	71,9
500	508	730	48	48	660	125	558	558	10	11	12	12	20	615	609	2	2	20	M33	36	89,6
600	610	845	58	58	770	125	660	660	11	12,5	12	12	20	720	720	2	2	20	M36	39	104
700	711	960	46	46	875	125	760	760	12,5	-	12	12	20	820	820	2	5	24	M39	42	136
800	813	1085	50	50	990	135	864	864	14,2	-	12	12	22	930	928	2	5	24	M45	48	186
900	914	1185	54	54	1090	145	968	968	16	-	12	12	24	1030	1028	2	5	28	M45	48	236
1000	1016	1320	58	58	1210	155	1070	1070	17,5	-	16	12	24	1140	1140	2	5	28	M52	56	307

Ölçüler mm.'dir. / Dimensions are in mm.