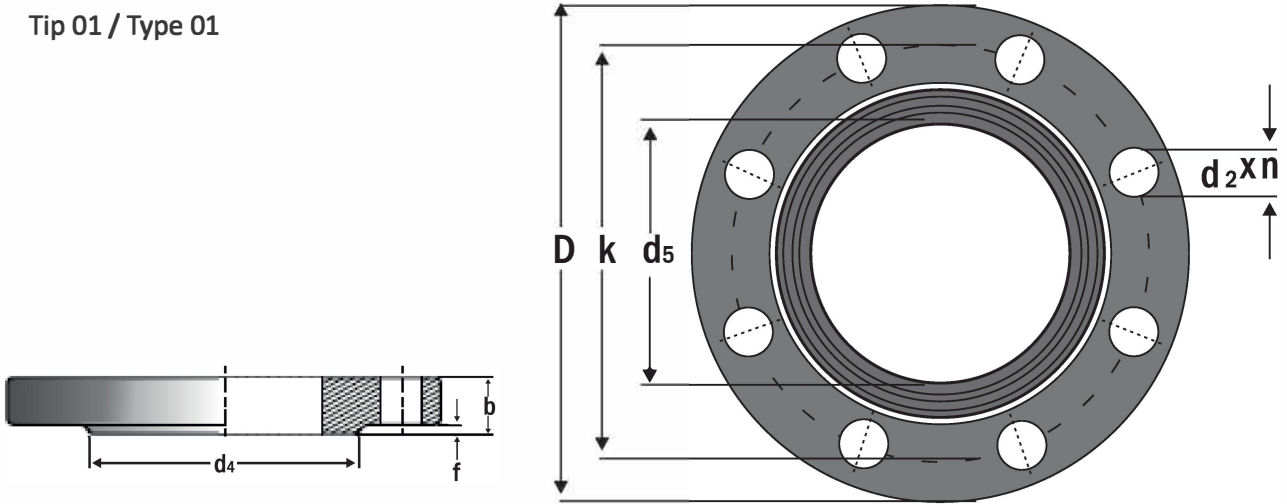


## Flanges Weld On Pipes PN 25

TS ISO 7005-1 - EN 1092-1

Tip 01 / Type 01



PIPE DN	FLANGE		Raised Face				Drillings			Weight kg			
	$d_5$	D	b		k	$d_4$		f			n	screw	d2
1092-1	7005-1	1092-1	7005-1	1092-1		7005-1	1092-1	7005-1					
10	18	90	14	14	60	40	41	2	2	4	M12	14	-
15	22	95	14	14	65	45	46	2	2	4	M12	14	-
20	27,5	105	16	16	75	58	56	2	2	4	M12	14	-
25	34,5	115	16	16	85	68	65	2	2	4	M12	14	-
32	43,5	140	18	18	100	78	76	2	2	4	M16	18	-
40	49,5	150	18	18	110	88	84	2	2	4	M16	18	-
50	61,5	165	20	20	125	102	99	2	2	4	M16	18	-
65	77,5	185	22	22	145	122	118	2	2	8	M16	18	-
80	90,5	200	24	24	160	138	132	2	2	8	M16	18	-
100	116	235	26	26	190	162	156	2	2	8	M20	22	-
125	141,5	270	28	28	220	188	184	2	2	8	M24	26	-
150	170,5	300	30	30	250	218	211	2	2	8	M24	26	-
200	221,5	360	32	32	310	278	274	2	2	12	M24	26	-
250	276,5	425	35	35	370	335	330	2	2	12	M27	30	-
300	327,5	485	38	38	430	395	389	2	2	16	M27	30	-
350	359,5	555	42	42	490	450	448	2	2	16	M30	33	-
400	411	620	46	46	550	505	503	2	2	16	M33	36	-
450	462	670	50	50	600	555	548	2	2	20	M33	36	-
500	513,5	730	56	56	660	615	609	2	2	20	M33	36	-
600	616,5	845	68	68	770	720	720	2	2	20	M36	39	-
700	718	960	-	-	875	820	820	2	5	24	M39	42	-
800	819	1085	-	-	990	930	928	2	5	24	M45	48	-
900	920	1185	-	-	1090	1030	1028	2	5	28	M45	48	-
1000	1022	1320	-	-	1210	1140	1140	2	5	28	M52	55/56	-
1200	1225	1530	-	-	1420	1350	1350	2	5	32	M52	55/56	-
1400	1426	1755	-	-	1640	1560	1560	2	5	36	M56	60/62	-
1600	1626	1975	-	-	1860	1780	1780	2	5	40	M56	60/62	-
1800	1826	2195	-	-	2070	1985	1985	2	5	44	M64	68/70	-
2000	2026	2425	-	-	2300	2210	2210	2	5	48	M64	68/70	-

Ölçüler mm.'dir. / Dimensions are in mm.