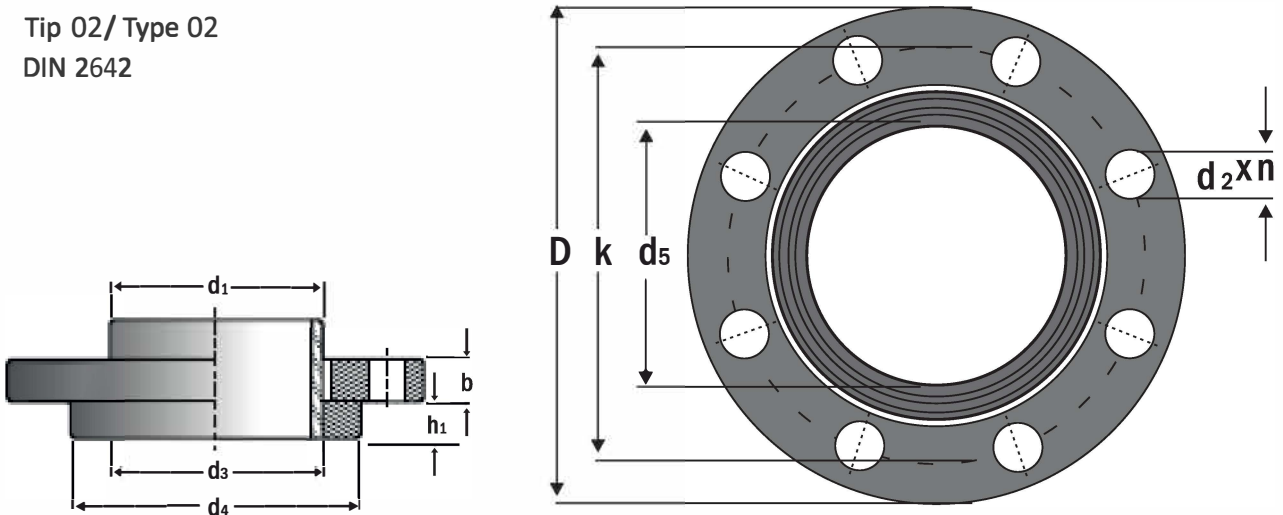


Lapped Flanges PN 16

TS ISO 7005-1 - EN 1092-1

Tip 02/ Type 02

DIN 2642



PIPE	FLANGE					Drillings			Beam				Weight[kg]			
	DN	d1	D	d5	b		k	n	screw	d2	d3	d4		h1	flange	ring
					1092-1	7005-1						1092-1	7005-1			
10	17,2	90	21	14	14	60	4	M12	14	18	40	41	12	0,699	0,104	
15	21,3	95	25	14	14	65	4	M12	14	22	45	46	12	0,773	0,126	
20	26,9	105	31	16	16	75	4	M12	14	27,5	58	56	14	0,934	0,236	
25	33,7	115	38	16	16	85	4	M12	14	34,5	68	65	14	1,26	0,321	
32	42,4	140	47	18	18	100	4	M16	18	43,5	78	76	14	1,85	0,401	
40	48,3	150	53	18	18	110	4	M16	18	49,5	88	84	14	2,1	0,998	
60	60,3	165	65	19	20	125	4	M16	18	61,5	102	99	16	2,75	0,706	
65	76,1	185	81	20	20	145	8	M16	18	77,5	122	118	16	3,11	0,898	
80	88,9	200	94	20	20	160	8	M16	18	90,5	138	132	16	3,88	1,23	
100	114,3	220	120	22	22	180	8	M16	18	116	158	156	18	5,23	1,8	
125	139,7	250	145	22	22	210	8	M16	18	141,5	188	184	18	7,23	2,4	
150	168,3	285	174	24	24	240	8	M20	22	170,5	212	211	20	8,6	3,02	
200	219,1	340	226	26	26	295	12	M20	22	221,5	268	266	20	11,7	4,53	
250	273	405	281	29	28	355	12	M24	26	276,5	320	319	22	17,9	6,56	
300	323,9	460	333	32	32	410	12	M24	26	327,5	378	370	24	24,7	8,8	
350	355,6	520	365	35	35	470	16	M24	26	359,5	438	429	26	35,6	13,2	
400	406,4	580	416	38	38	525	16	M27	30	411	490	480	28	47,5	16,5	
450	457	640	467	42	42	585	20	M27	30	462	550	548	30	-	-	
500	508	715	510	46	46	650	20	M30	33	513,5	610	609	32	-	-	
600	610	840	622	52	52	770	20	M33	36	616,5	725	720	32	-	-	

Ölçüler mm.'dir. / Dimensions are in mm.