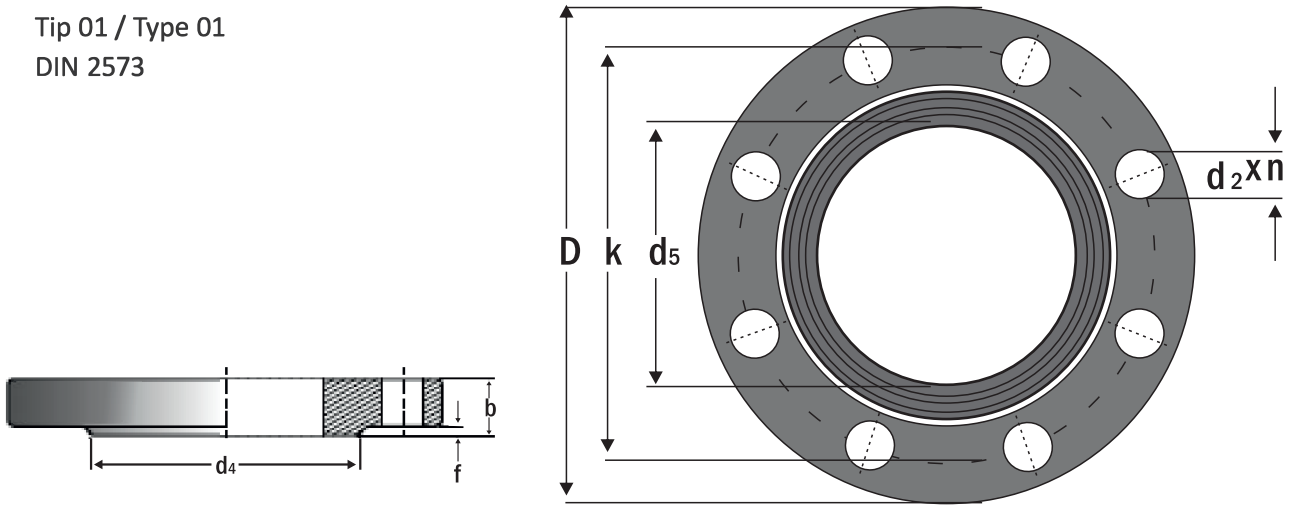


Flanges Weld On Pipes PN 16

TS ISO 7005-1 - EN 1092-1

Tip 01 / Type 01

DIN 2573



PIPE DN	FLANGE				Raised Face				Drillings			Weight kg	
	d5	D	b		k	d4		f		n	screw		d2
1092-1			7005-1	1092-1		7005-1	1092-1	7005-1					
10	18	90	14	14	60	40	41	2	2	4	M12	14	0,60
15	22	95	14	14	65	45	46	2	2	4	M12	14	0,67
20	27,5	105	16	16	75	58	56	2	2	4	M12	14	0,94
25	34,5	115	16	16	85	68	65	2	2	4	M12	14	1,11
32	43,5	140	18	18	100	78	76	2	2	4	M16	18	1,62
40	49,5	150	18	18	110	88	84	2	2	4	M16	18	1,86
50	61,5	165	19	20	125	102	99	2	2	4	M16	18	2,47
65	77,5	185	20	20	145	122	118	2	2	8	M16	18	3
80	90,5	200	20	20	160	138	132	2	2	8	M16	18	3,79
100	116	220	22	22	180	158	156	2	2	8	M16	18	4,03
125	141,5	250	22	22	210	188	184	2	2	8	M16	18	5,46
150	170,5	285	24	24	240	212	211	2	2	8	M20	22	6,57
200	221,5	340	26	26	295	268	266	2	2	12	M24	22	10,9
250	276,5	405	29	28	355	320	319	2	2	12	M24	26	15,4
300	327,5	460	32	32	410	378	370	2	2	12	M24	26	21,3
350	359	520	35	35	470	438	429	2	2	16	M16	26	31,4
400	411	580	38	38	525	490	480	2	2	16	M27	30	39,5
450	462	640	42	42	585	550	548	2	2	20	M27	30	51,5
500	513,5	715	46	46	650	610	609	2	2	20	M30	33	70
600	616,5	840	52	52	770	725	720	2	2	20	M33	36	106
700	718	910	-	60	840	795	794	2	5	24	M33	36	120
800	819	1025	-	68	950	900	901	2	5	24	M36	39	163
900	920	1125	-	76	1050	1000	1001	2	5	28	M36	39	201
1000	1022	1255	-	84	1170	1115	1112	2	5	28	M39	42	285
1200	1225	1485	-	98	1390	1330	1328	2	5	32	M45	48	445
1400	1426	1685	-	-	1590	1530	1530	2	-	36	M45	48	-
1600	1626	1930	-	-	1820	1750	1750	2	-	40	M52	56/55	-
1800	1826	2130	-	-	2020	1950	1950	2	-	44	M52	56/55	-
2000	2026	2345	-	-	2230	2150	2150	2	-	48	M56	62/60	-

Ölçüler mm.'dir. / Dimensions are in mm.