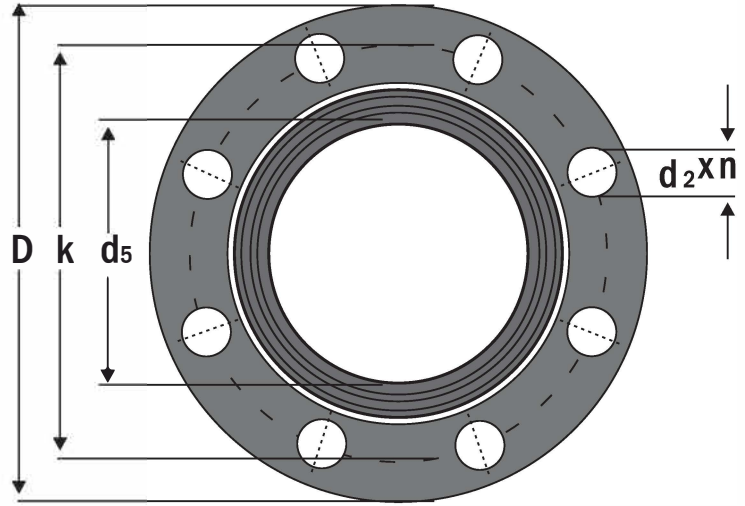
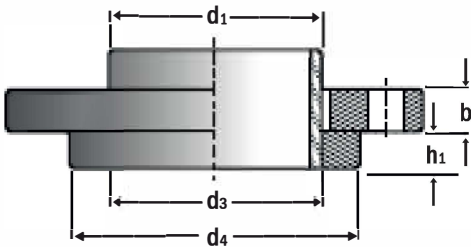


Lapped Flanges PN 10

TS ISO 7005-1 - EN 1092-1

Tip 02/ Type 02

DIN 2642



PIPE	FLANGE					Drillings			Beam				Weight[kg]			
	DN	d1	D	d5	b		k	n	screw	d2	d3	d4		h1	flange	ring
					1092-1	7005-1						1092-1	7005-1			
10	17,2	90	21	14	14	60	4	M12	14	18	40	41	12	0,599	0,087	
15	21,3	95	25	14	14	65	4	M12	14	22	45	46	12	0,689	0,105	
20	26,9	105	31	16	16	75	4	M12	14	27,5	58	56	14	0,806	0,203	
25	33,7	115	38	16	16	85	4	M12	14	34,5	68	65	14	1,11	0,276	
32	42,4	140	47	18	18	100	4	M16	18	43,5	78	76	14	1,64	0,343	
40	48,3	150	53	18	18	110	4	M16	18	49,5	88	84	14	1,86	0,426	
60	60,3	165	65	19	20	125	4	M16	18	61,5	102	99	16	2,2	0,618	
65	76,1	185	81	20	20	145	8	M16	18	77,5	122	118	16	2,62	0,786	
80	88,9	200	94	20	20	160	8	M16	18	90,5	138	132	16	3,32	1,1	
100	114,3	220	120	22	22	180	8	M16	18	116	158	156	18	3,67	1,31	
125	139,7	250	145	22	22	210	8	M16	18	141,5	188	184	18	4,54	1,96	
150	168,3	285	174	24	24	240	8	M20	22	170,5	212	211	20	5,6	2,18	
200	219,1	340	226	24	24	295	8	M20	22	221,5	268	266	20	7,46	3,1	
250	273	395	281	26	26	350	12	M20	22	276,5	320	319	22	10,3	4,22	
300	323,9	445	333	26	28	400	12	M20	22	327,5	370	370	22	14	4,85	
350	355,6	505	365	28	30	460	16	M20	22	359,5	430	429	22	18,5	6,71	
400	406,4	565	416	32	32	515	16	M24	26	411	482	480	24	25	8,28	
450	457	615	467	36	35	565	20	M24	26	462	532	530	24	30,6	9,3	
500	508	670	519	38	38	620	20	M24	26	513,5	585	582	26	37	11,5	
600	610	780	622	42	42	725	20	M27	30	616,5	685	682	26	56,3	15,6	

Ölçüler mm.'dir. / Dimensions are in mm.